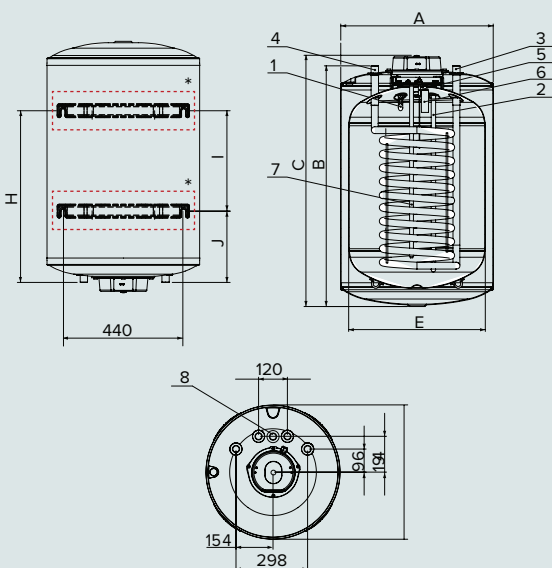




## Boiler indirect cu serpentină cu montare pe pardoseală sau pe perete

- Datorită racordurilor montate deasupra boilerului, acesta poate fi conectat cu ușurință la orice centrală termică de perete
- Serpentină construită și dimensionată pentru o încălzire uniformă a rezervorului și limitarea depunerilor de calcar
- Suprafață mare de schimb de căldură a serpentinei ce asigură o putere termică optimă
- Sunt disponibile versiuni atât cu anod de magneziu cât și cu sistemul Protech
- Montare pe pardoseală sau agățat pe perete
- Un kit de montare pe pardoseală sau de agățare pe perete este disponibil în combinație cu centralele termice Ariston

PÂNĂ LA



## DATE TEHNICE

		BCH 80*	BCH 120*	BCH 160*	BCH 200*
Suprafață de schimb a serpentinei	m <sup>2</sup>	0,5	0,7	0,7	1
Putere maximă absorbită	kW	21,3	25	25	29
Timp de încălzire	min	17	21	29	31
Debit A.C.M.					
ΔT=30°C	l/h	611	717	717	831
ΔT=45°C	l/h	407	478	478	554
Pierdere de presiune în serpentină	mbar	30	40	40	45
Presiune maximă de lucru	bar	7	7	7	7
Dispersia termică	kWh/24h	1,3	1,4	1,6	2,1
Temperatură maximă de lucru	°C	90	90	90	90
Greutate netă	kg	45	52	60	65

## DIMENSIUNI DE GABARIT

		BCH 80*	BCH 120*	BCH 160*	BCH 200*
A	mm	560	560	560	560
B	mm	670	880	1312	1558
C	mm	700	910	1345	1590
D	mm	535	745	1183	1428
E	mm	500	500	450	450
F	mm	778	988	1366	1612
G	mm	690	900	1333	1579
H	mm	417	627	1050	1296
I	mm	155	365	600	800
J	mm	262	262	450	496
M	mm	572	572	572	572



Clasă energetică A.C.M.

C

C

B

C

COD 3070490 3070491 3070492 3070503

Accesorii obligatorii pentru instalare: pentru agățare pe perete 3078019, pentru montare pe pardoseală 3078020

Pentru lista completă de accesorii, vezi pagina 84

\*Capacitatea utilă de acumulare depinde de elementele constructive ale fiecărui model și se regăsește pe eticheta metalică de pe produs.