

BC1S

FABRICAT ÎN
EUROPAINTEGRARE
SOLARĂINSPECȚIE
SIMPLĂ

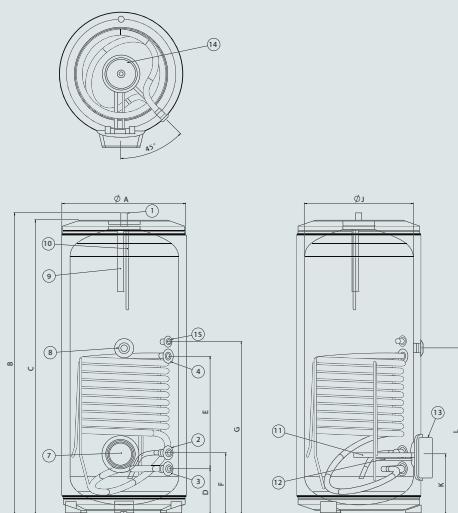
GARANȚIE (ANI)



Boiler indirect cu o serpentină cu montaj pe pardoseală

- Protecție exclusivă a boilerului cu email special pe bază de titan la 850°C
- Serpentină înclinată în jos pentru o încălzire omogenă a boilerului
- Conceput pentru recirculare
- Flanșă superioară cu anod de magneziu și teacă pentru sondă de temperatură
- Flanșă frontală de inspecție cu diametrul de 110 mm
- Anod de magneziu
- Suporți de susținere reglabili
- Opțional kit electric de 3 kW (pentru modelele de 200 și 300 de litri) sau de 1,5 kW
- Piuliță pentru atașare kit electric

PÂNĂ LA



1. Ieșire A.C.M. 1" M
2. Intrare apă rece 1" F
3. Retur serpentină 1" F
4. Tur serpentină 1" F
5. Flanșă laterală Ø 110 mm
8. Racord pentru rezistența electrică 1" 1/2
9. Anod de magneziu superior
10. Teacă sondă superioară
11. Anod de magneziu lateral
12. Teacă sondă laterală
13. Ușă de acces laterală
14. Ușă de acces superioară
15. Recirculare

DATE TEHNICE

		BC1S 200*	BC1S 300*	BC1S 450*
Suprafață de schimb a serpentinei	m ²	0,9	1,3	1,6
Volum serpentină	l	6,9	9,6	11,8
Putere schimbător (EN 15332)	kW	20,7	25,4	34,1
Putere schimbător (EN 12897)	kW	16,9	19,4	21,3
Timp de încălzire	min	28	36	46
Debit A.C.M.				
ΔT=30°C	l/h	762	885	1057
ΔT=45°C	l/h	592	688	822
Pierdere de presiune în serpentină	mbar	12	15	17
Presiune maximă de lucru	bar	10	10	10
Dispersia termică	W	73	88	116
Temperatură maximă de lucru	°C	90	90	90
Greutate netă	kg	69	94	116

DIMENSIUNI DE GABARIT

		BC1S 200*	BC1S 300*	BC1S 450*
A	mm	600	600	714
B	mm	1312	1834	1744
C	mm	1272	1794	1704
D	mm	248	248	270
E	mm	434	663	646
F	mm	338	338	360
G	mm	595	998	1003
J	mm	500	500	630
K	mm	324	324	354
L	mm	730	959	964



Clasă energetică A.C.M.

	BC1S 200*	BC1S 300*	BC1S 450*
COD	3060440	3060441	3060442

Pentru lista completă de accesorii, vezi pagina 84

*Capacitatea utilă de acumulare depinde de elementele constructive ale fiecărui model și se regăsește pe eticheta metalică de pe produs.